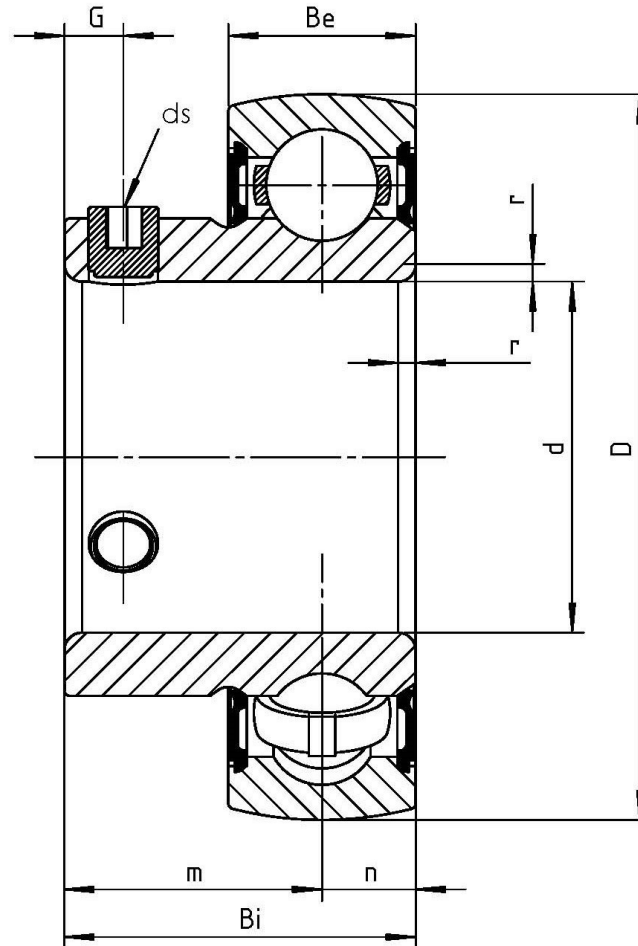


Brand: EBS



| | |
|---------------------------|--------------------------|
| Be (mm) | 16 |
| Anzugsmoment | 5,5 |
| Madenschrauben Nm | |
| Bi (mm) | 30 |
| D (mm) | 62 |
| Temperaturbereich | -25°C bis 120°C |
| Tragzahlen in kN dyn. | 19,5 |
| n (mm) | 8 |
| Material Lagereinsatz | Wälzlagerstahl 100Cr6 |
| m (mm) | 22 |
| G (mm) | 6 |
| Nachschmierung | Ohne Schmierbohrung |
| d (mm) | 30 |
| r (mm) | 1,5 |
| ds (mm) | M6 x 1 |
| Tragzahlen in kN stat. | 11,3 |
| Befestigung auf der Welle | Gewindestiftbefestigung |
| | ng |
| | |
| | |
| | |