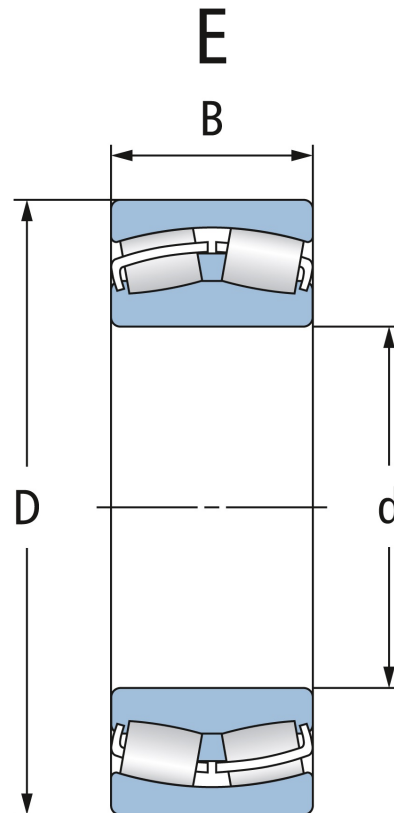
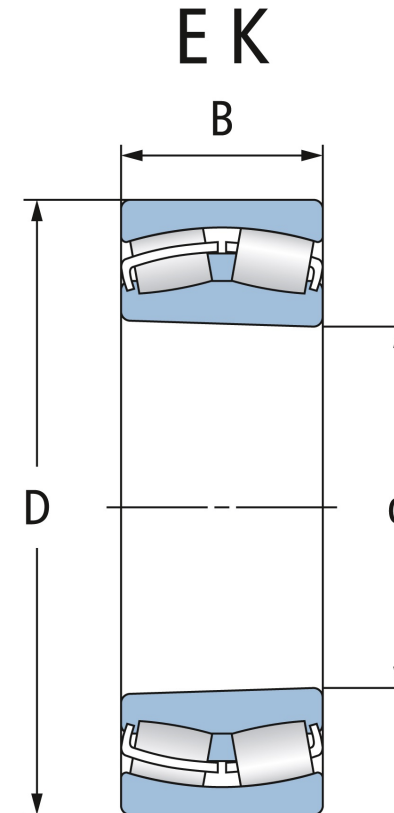


Brand: NEUTRAL

d (mm)	40
B (mm)	23
Material	Wälzlagerstahl 100Cr6
Temperaturbereich	-25°C bis 120°C
D (mm)	80



Zylindrische Bohrung  
Cylindrical bore



Kegelige Bohrung  
Tapered bore