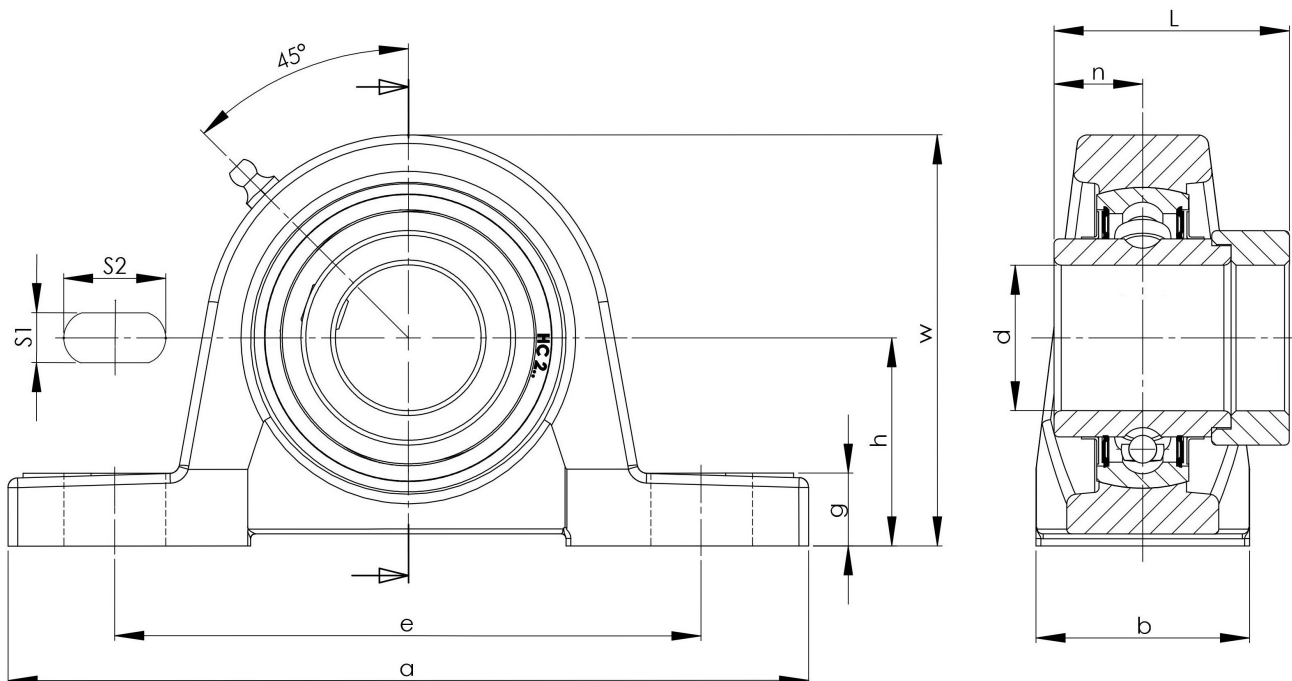


Marke: EBS



Gehäusematerial	Grauguss
Stahlblechschutzhülse	Gehäuseeinheiten sind auf Anfrage mit Stahlblech
a (mm)	206
w (mm)	113
g (mm)	21
Tragzahlen in kN dyn.	35
d (mm)	50
Temperaturbereich	-25°C bis 120°C
S1 (mm)	20
h (mm)	57,2
Tragzahlen in kN stat.	23,2
Befestigung auf der Welle	Exzenteringbefestigung
Material Lagereinsatz	Wälzlagerstahl 100Cr6
n (mm)	24,6
Befestigungsschraube Gehäuse	M 16
L (mm)	62,7
b (mm)	60
e (mm)	159
S2 (mm)	23