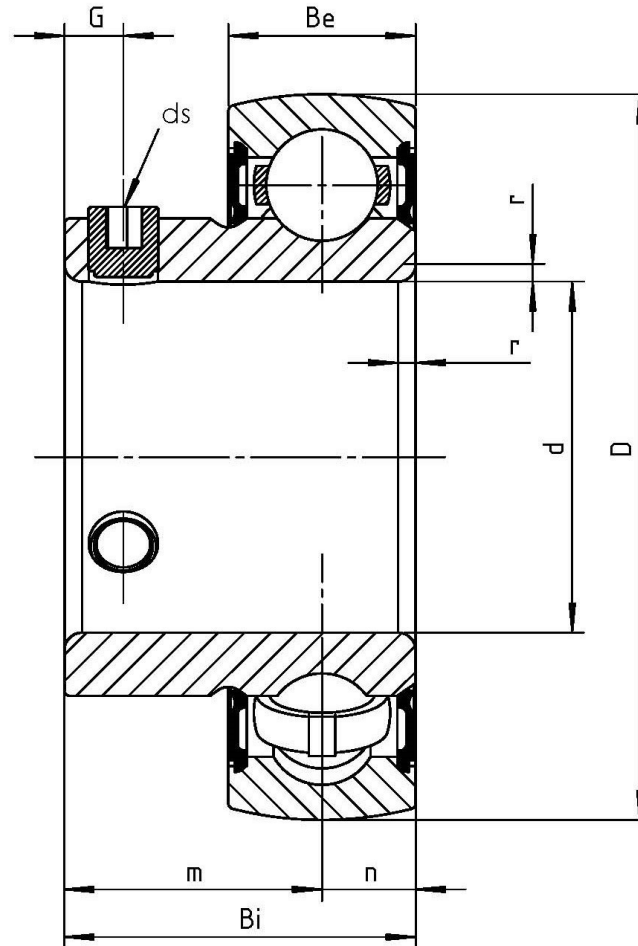


Marke: EBS



Nachschmierung	Eine Schmierbohrung im Außenring, nur für JIS
Anzugsmoment Madenschrauben Nm	5,5
Bi (mm)	25
Material Lagereinsatz	Wälzlagerstahl 100Cr6
Tragzahlen in kN dyn.	12,8
Befestigung auf der Welle	Gewindestiftbefestigung
m (mm)	18
D (mm)	47
ds (mm)	M6 x 1
r (mm)	1,5
d (mm)	20
Temperaturbereich	-25°C bis 120°C
Be (mm)	14
Tragzahlen in kN stat.	6,65
n (mm)	7
G (mm)	4,5