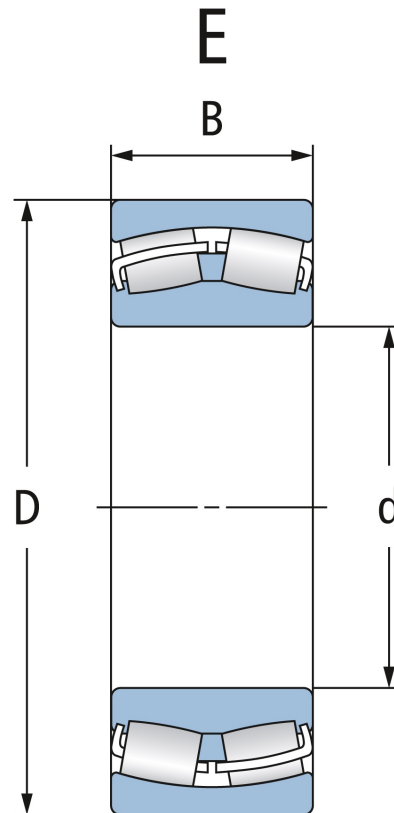
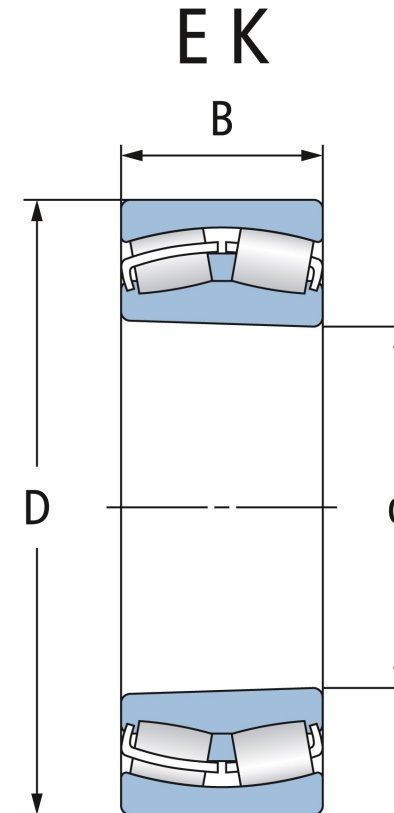


Brand: SKF

B (mm)	92
d (mm)	190
Material	Wälzlagerstahl 100Cr6
D (mm)	340
Temperaturbereich	-25°C bis 120°C



Zylindrische Bohrung
Cylindrical bore



Kegelige Bohrung
Tapered bore