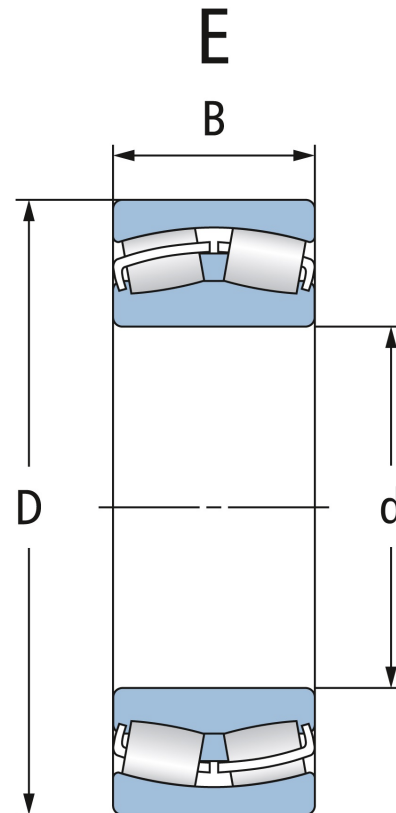


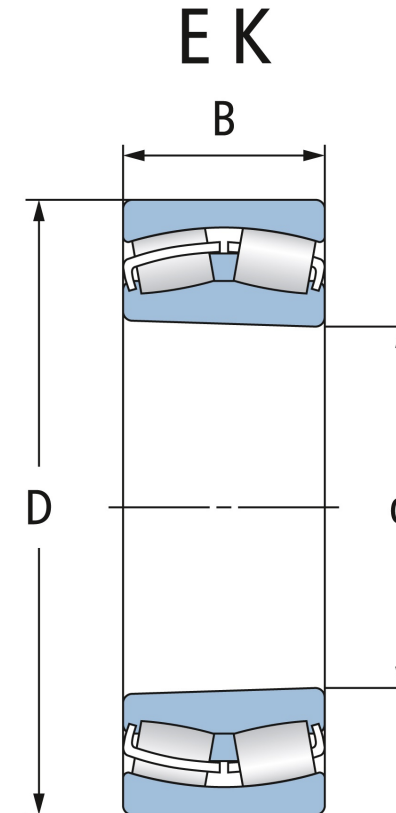


Brand: SKF

d (mm)	45
D (mm)	100
Temperaturbereich	-25°C bis 120°C
Material	Wälzlagerstahl 100Cr6
B (mm)	36



Zylindrische Bohrung
Cylindrical bore



Kegelige Bohrung
Tapered bore